

# Wkładki topikowe IEC subminiaturowe 8,35x7,7 MRFL

**Typ:** Subminiaturowe MRFL (na taśmie do montażu automatycznego)

**Charakterystyka:** szybkie

**Prąd znamionowy:** 0,25-6,3A

**Napięcie znamionowe:** 250V AC

**Zwarciova zdolność wyłączenia:** 35-63A

**Wielkości, wymiary:** 8,35 x 7,7 mm

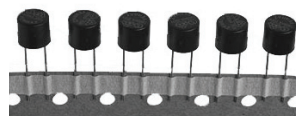
**Wg normy:** IEC 127-3 ark. 3 i 4

**Temperatura pracy:** -55° do +125°C (wytrzymują 260°C przez 10 sekund)

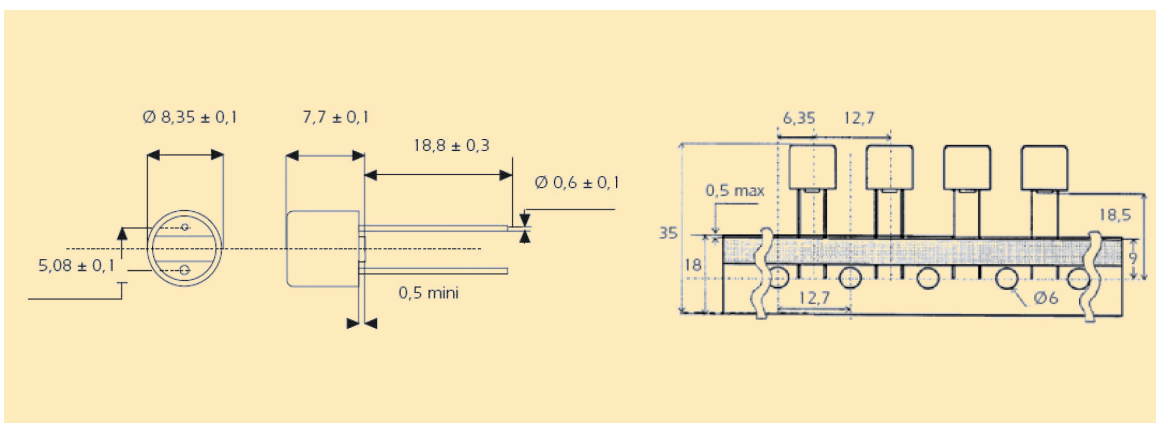
**Budowa:** korpus theroset V0 UL94, styki miedziane cynowane

**Zastosowanie:** w elektronice

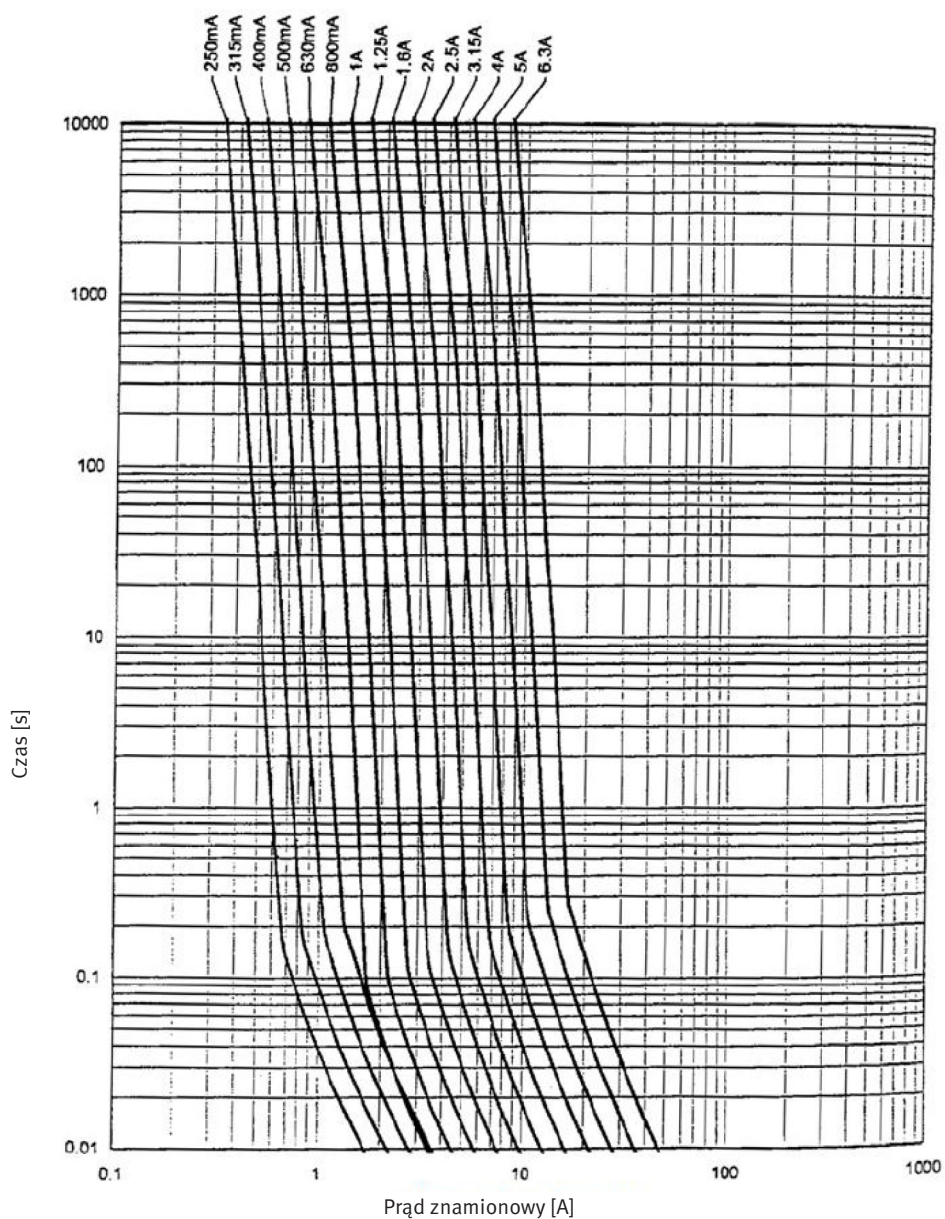
**Producent:** MERSEN (FERRAZ SHAWMUT)



Napięcie [V]	Prąd znamionowy [A]	Zdolność wyłączeniowa [A]	Straty mocy [W]	Maks. spadek napięcia [V]	Typ	Nr artykułu
250	0,25	35	0,15	0,254	MIMRF25V0,25LL	B208289
250	0,315	35	0,18	0,246	MIMRF25V0,315LL	C208290
250	0,4	35	0,22	0,239	MIMRF25V0,4LL	D208291
250	0,5	35	0,27	0,232	MIMRF25V0,5LL	E208293
250	0,63	35	0,15	0,106	MIMRF25V0,63LL	F208294
250	0,8	35	0,19	0,103	MIMRF25V0,8LL	G208294
250	1	35	0,23	0,1	MIMRF25V1LL	H208295
250	1,25	35	0,28	0,097	MIMRF25V1,25LL	J208296
250	1,6	35	0,35	0,094	MIMRF25V1,6LL	K208297
250	2	35	0,42	0,091	MIMRF25V2LL	L208298
250	2,5	35	0,51	0,088	MIMRF25V2,5LL	M208299
250	3,15	35	0,62	0,086	MIMRF25V3,15LL	N208300
250	4	40	0,77	0,083	MIMRF25V4LL	P208301
250	5	50	0,93	0,081	MIMRF25V5LL	X208630
250	6,3	63	1,14	0,078	MIMRF25V6,3LL	Y208631



Charakterystyka czasowo-prądowa



Czas przepalania się topika

Prąd znamionowy	210% x I <sub>n</sub>	275% x I <sub>n</sub>	400% x I <sub>n</sub>	1000% x I <sub>n</sub>
od 50mA do 6,3A	30min maxi	10ms mini/3s maxi	3ms mini/300ms maxi	20ms maxi